

Петля для встраиваемого холодильника

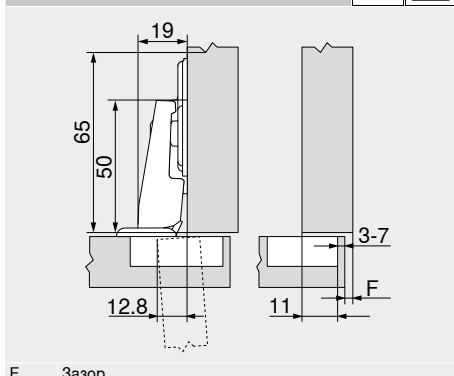
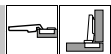
Веб-код
DQE5BY

Проектирование

Размеры петли и расчет зазоров при заводской настройке (подъем ответной планки = 0 мм)

Вхождение двери при полном открывании

Накладная конструкция



F Зазор

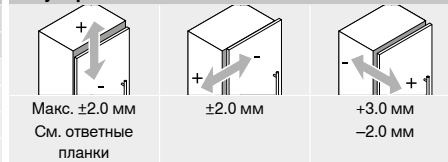
Расстояние от чашки ТВ

Наложение фасада FA (мм)	
MD	6 7 8 9 10 11 12 13 14 15 16 17 18
0	
3	
6	
9	
MD	Подъем ответной планки (мм)

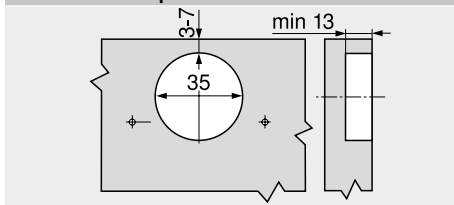
Минимальный зазор F для фасадов с радиусом (R = 1 мм) при заводской настройке

Расстояние от чашки ТВ (мм)	Толщина фасада FD (мм)											
	16	18	19	20	22	24	26	28	29	30	31	32
3	0.2	0.2	0.3	0.4	0.5	0.8	1.3	2.5	3.5	4.4	5.3	6.1
4	0.2	0.2	0.3	0.4	0.5	0.8	1.3	1.9	2.9	3.8	4.7	5.5
5	0.2	0.2	0.3	0.4	0.5	0.8	1.2	1.7	2.4	3.2	4.0	4.9
6	0.2	0.2	0.3	0.4	0.5	0.8	1.2	1.7	2.2	2.8	3.5	4.3
7	0.2	0.2	0.3	0.4	0.5	0.8	1.2	1.6	2.0	2.4	3.0	3.8
Дополнительно при регулировке по ширине +2 мм												
	+0.0	+0.1	+0.1	+0.1	+0.3	+0.5	+0.4	+0.4	+0.4	+0.4	+0.3	+0.2

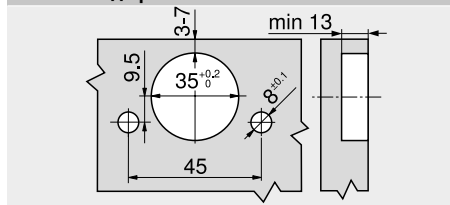
Регулировка



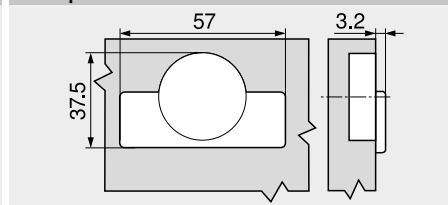
Монтаж на саморезы



Монтаж под пресс



Размеры чашки



Дополнительная информация

Обзор – MODUL – петли	189	Монтаж, демонтаж и регулировка
Ответные планки	196	
Принадлежности – общие	200	Короткая ссылка www.blum.com/a240
Обзор – приспособления	561	
Доп. техническая информация	662	

